



深圳市诚芯微科技有限公司

SHENZHEN CHENGXINWEI TECHNOLOGY CO., LTD.

CX8850/5V4A CC/CV DC-DC 同步降压 IC

CX8850

DC-DC 降压转换器

产

品

说

明

书



概述

CX8850 是一款输入耐压 40V，并且能够实现精确恒压以及恒流的降压型 DC-DC 转换器

CX8850 内置 20mΩ High-side N MOS 以及 20mΩ Low-side NMOS，可支持 4A 持续输出电流输出电压可调，最大可支持 98%占空比

CX8850 具备高性能的负载响应以及输入电压响应能力，同时精确的恒压和恒流控制环路实现极小的负载调整率和线性调整率

CX8850 无需外部补偿，可以依靠自身内置稳定环路实现恒流以及恒压控制，同时具备线缆压降补偿功能

CX8850 是一款应用极简，性能卓越，稳定可靠的恒压恒流降压型 DC-DC 转换器

特点

- 输入电压可达4.75V--40V
- 内置20mΩ High-side NMOS
- 内置20mΩ Low-side NMOS
- 可支持4A持续输出电流
- 可支持98%占空比
- 输出电压电流可设（2.5V-20V）
- 恒流精度 ±6%
- 恒压精度 ±2% (VFB=1.0V)
- 无需外部补偿
- 110k Hz固定开关频率
- 线缆补偿压降
- 短路保护(SCP)，过热保护(OTP)，过压保护(OVP)。
- 内置SW逐周期检测模式，可避免R_{SENSE}限流电阻短路损坏产品。
- SOP-8L封装形式

应用范围

- 汽车充电器
- 照明灯
- 便携式设备供电电源

订购信息

芯片型号	温度范围	封装型号	引脚数量	包装方法	顶标
CX8850	-40°C~150°C	SOP8	8	编带	CX8850 XXXXXX

注：顶标(XXXXXX)的丝印批次会根据生产的时间推移，而跟着更改。



深圳市诚芯微科技有限公司

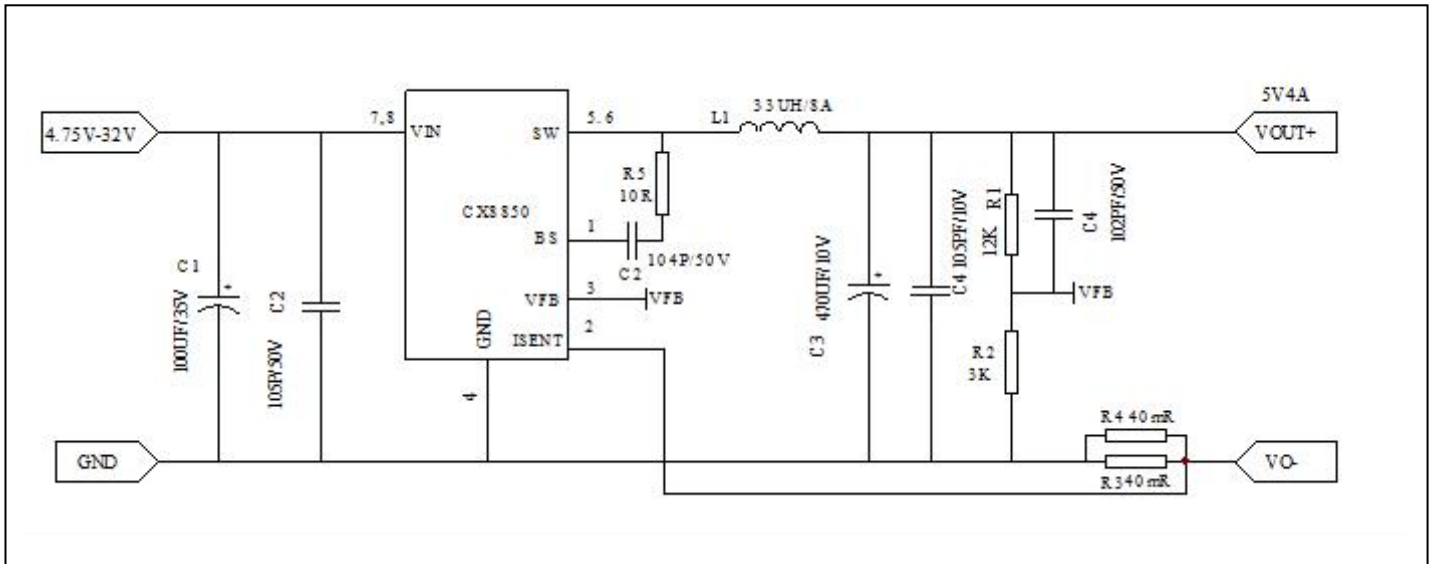
SHENZHEN CHENGXINWEI TECHNOLOGY CO., LTD.

CX8850/5V4A CC/CV DC-DC 同步降压 IC

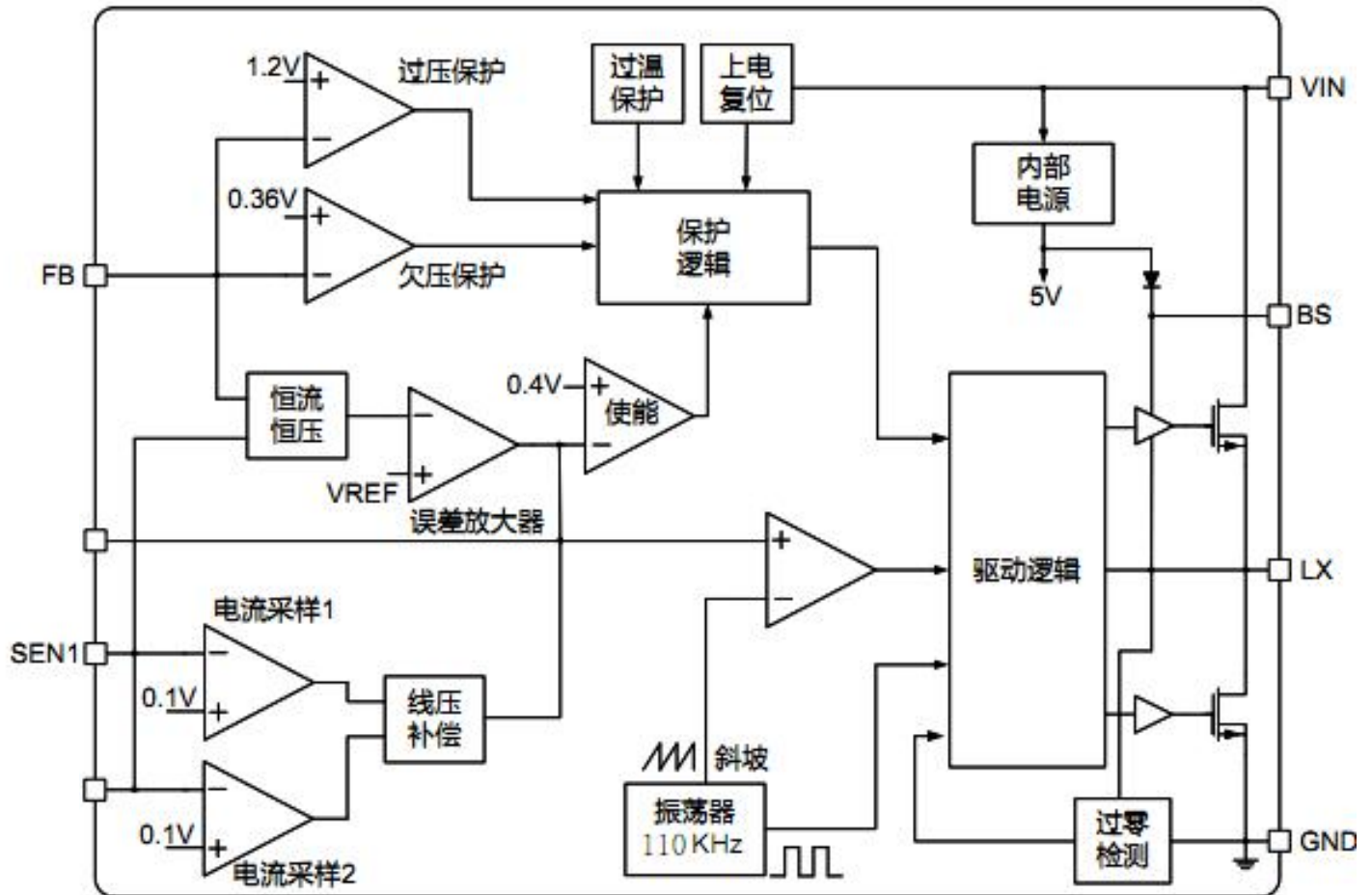
引脚定义

脚位	名称	说明
1	BS	自举脚, 给内部上管MOSFET栅极驱动器提供电源, 在BS端与SW端接100NF/50V电容。
2	ISEN	电流检测
3	VFB	输出电压反馈
4	GND	芯片地
5, 6	SW	开关
7, 8	VIN	电源输入脚, 并一个100UF/50V 电解电容和一个1UF/50V贴片电容到地, 这两个电容尽量靠近VIN脚

典型应用



原理框图



CX8850 内部功能框图

额定电气参数 (at $T_A = 25^\circ C$)

电气特征	条件	条件	单位
输入到地		-0.3 to +40	V
开关到地		-0.3 to +40	V
BS到地		-0.3 to $V_{sw}+7V$	V
ISENT, FB分压取样到地		-0.3 to 7V	V
结与环境热阻		105	$^\circ C/W$
工作温度		-40 to 150	$^\circ C$
储存温度		-55 to 150	$^\circ C$
焊接温度 (焊接10秒)		260	$^\circ C$



规格参数

电气特征	符号	条件	最小	典型	最大	单位
输入电压	V _{IN}		4.75	-	40	V
欠压锁定	V _{UVLO}		-	-	4.5	V
欠压延迟			0.3	0.5	0.8	V
静态电流	I _{CCQ}	V _{FB} = 1.5V, 强制关断	-	1500	-	uA
待机电流	I _{SB}	无负载	-	3	5	mA
VFB的参考电压	VFB		0.98	1	1.02	V
输出过压保护电压	OVP	内部定义	1.27	1.3	1.35	V
开关频率	F _{SW}	CX8850 I _{OUT} =500mA	95	110	125	KHz
最大占空比	D _{max}			98		%
最小导通时间				200		ns
V _{ISENT} 参考电压	V _{ISENT} - V _{GND}	2.5V < V _{OUT} < 5V	85	90	95	mV
电缆补偿	IFB	V _{SENT-GND} =90mV		2.5		UA
短路反馈电压	V _{SCP}			0.4		V
功率MOS	High-Side	T _j =25°C		20		mΩ
	Low-Side			20		mΩ
热关闭温度	T _{SD}			140		°C
热关闭滞后	T _{SH}			30		°C



功能描述

系统软启动

当CX8850上电或者经过短路保护后重启时，内部恒压和恒流参考源都会从0开始经过3mS缓慢升至预设值，以此避免启动时系统上出现过大的冲击电流。

恒压输出

通过VFB端分压电阻设置系统的输出电压。

$$V_{out} = 1V * \frac{R1 + R2}{R2}$$

上电复位

上电复位检测线路检测输入电压，当输入电压高于4.75V芯片开始工作，当输入电压低于4.3V芯片关闭输出。

恒流输出

CX8850通过采样正电流检测与负电流检测之间的压差来检测输出电流，并通过闭环环路来调节输出使输出电流为预设的值。

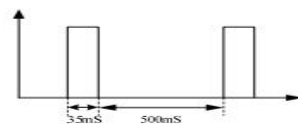
输出电流可以通过检流电阻 R_{ISENT} 设置：

$$\text{CurrentLimit(A)} = \frac{90\text{mV}}{R_{SENSE}}$$

恒定电流输出在输出电压大于2.0V时有效，当负载太重导致输出电压低于2.0V时，CX8850将进入短路保护模式。

短路保护

当由于负载太重，输出电压VFB降至0.4V以下时，CX8850进入短路保护模式。短路保护模式下，自启模式开始工作，逐周期自启转换器。

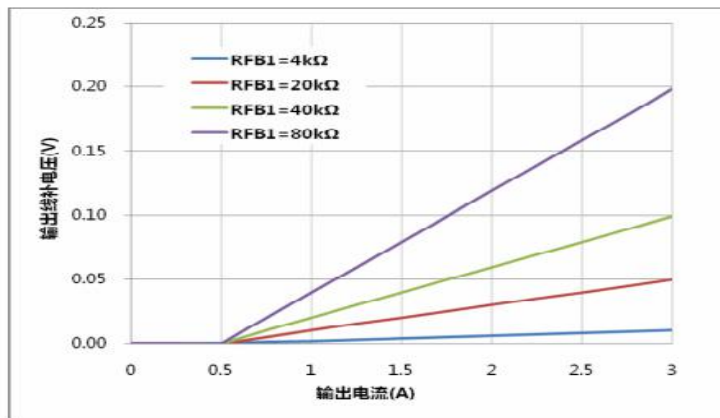




输出线电阻补偿

为了补偿在充电器输出线缆上产生的线压降, CX8850集成了一个简单的用户可编程的输出线缆压降补偿功能, 通过FB脚的高侧FB分压电阻来补偿, 通过下图曲线来选取合适的FB反馈电阻来补偿, R_{FB1} 是FB上拉电阻, V_{SENT} 是ISENT上取值:

$$V_{OUT} = \left[\left(1 + \frac{R_{FB1}}{R_{FB2}} \right) \cdot V_{FB} \right] + \left[R_{FB1} \cdot \left(\frac{V_{SENT}}{16.6K} - 1\mu A \right) \cdot 0.5 \right]$$



12V_{IN} 5V_{OUT} 线缆补偿 (RCS=33mΩ)

过温保护

当CX8850检测芯片内部结温达到140度时则停止输出, 一旦冷却下降30度后重新开始工作。



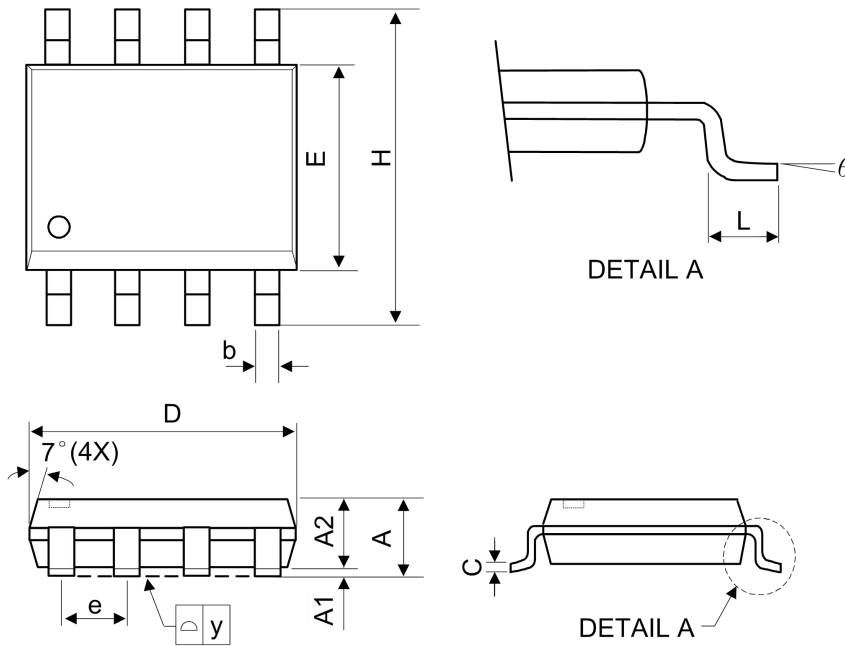
深圳市诚芯微科技有限公司

SHENZHEN CHENGXINWEI TECHNOLOGY CO., LTD.

CX8850/5V4A CC/CV DC-DC 同步降压 IC

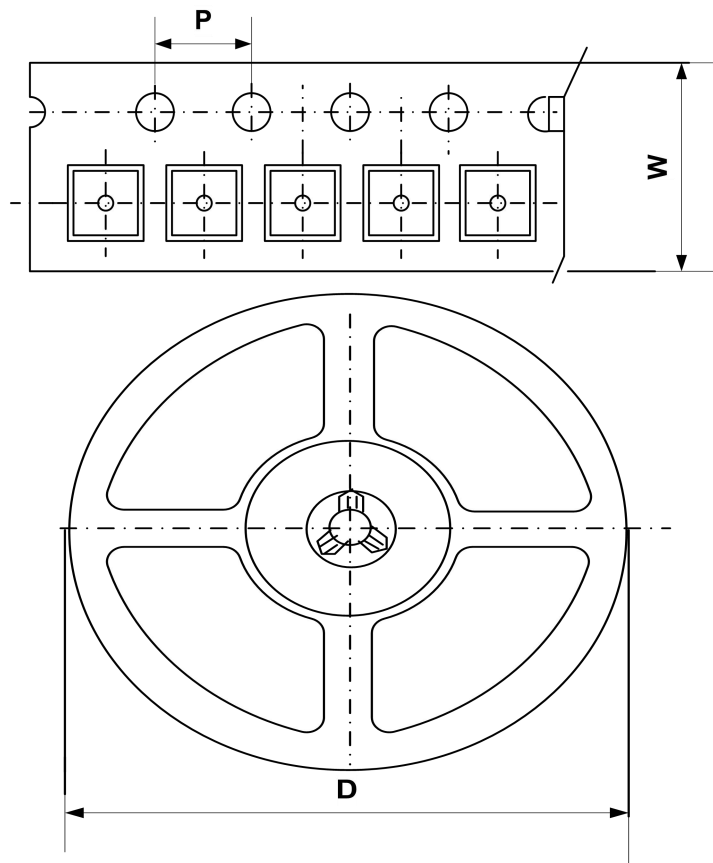
封装尺寸

SOP-8L



符号	毫米			英寸		
	最小	典型	最大	最小	典型	最大
A	-	-	1.75	-	-	0.069
A1	0.1	-	0.25	0.04	-	0.1
A2	1.25	-	-	0.049	-	-
C	0.1	0.2	0.25	0.0075	0.008	0.01
D	4.7	4.9	5.1	0.185	0.193	0.2
E	3.7	3.9	4.1	0.146	0.154	0.161
H	5.8	6	6.2	0.228	0.236	0.244
L	0.4	-	1.27	0.015	-	0.05
b	0.31	0.41	0.51	0.012	0.016	0.02
e	1.27 BSC			0.050 BSC		
y	-	-	0.1	-	-	0.004
θ	0°	-	8°	0°	-	8°

包装信息



封装	宽度 (W)	间距 (P)	卷筒直径 (D)	数量
SOP-8L	12.0±0. mm	8.0±0.1mm	330± mm	-

注：载体带尺寸，卷筒尺寸和最小包装量（数量根据生产包装而定）

- 本资料内容，随产品的改进，可能会有未经预告而更改。
- 本资料所记载设计图等因第三者的工业所有权而引发之诸问题，本公司不承担其责任。另外，应用电路示例为产品之代表性应用说明，非保证批量生产之设计。
- 本资料内容未经本公司许可，严禁以其他目的加以转载或复制等。
- 尽管本公司一向致力于提高质量与可靠性，但是半导体产品有可能按照某种概率发生故障或错误工作。为防止因故障或错误动作而产生人身事故、火灾事故、社会性损害等，请充分留心冗余设计、火势蔓延对策设计、防止错误动作设计等安全设计。