



深圳市诚芯微科技有限公司

SHENZHEN CHENGXINWEI TECHNOLOGY CO.,LTD

CX8825

3A 36VDC/DC降压转换器

产

品

说

明

书

地址：深圳市福田区福田大厦中部10楼1007

联系电话：0755-83670776 传真：0755-83505459

## ■ 概述

CX8825是一款输入耐压可达36V，并且能够实现精确恒压以及恒流的降压型DC-DC转换器

CX8825内置50mΩ High-side PMOS以及30mΩ Low-side NMOS，可支持3A持续输出电流

输出电压可调，最大可支持100%占空比

CX8825具备高性能的负载响应以及输入电压响应能力，同时精确的恒压和恒流控制环路实现极小的负载调整率和线性调整率

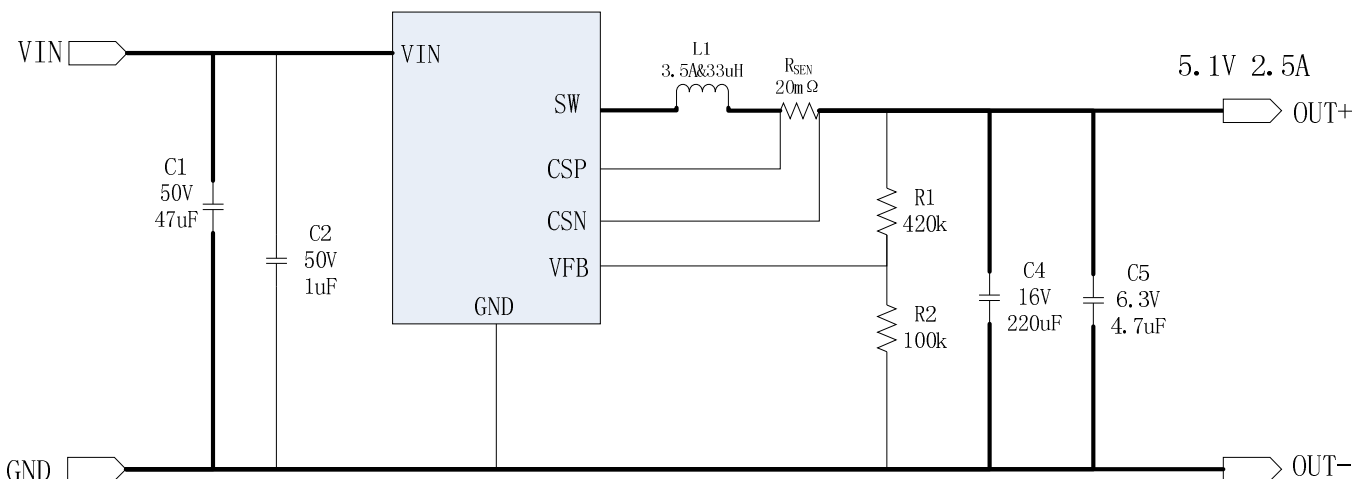
CX8825无需外部补偿，可以依靠自身内置稳定环路实现恒流以及恒压控制，同时具备线缆压降补偿功能

CX8825是一款应用极简，性能卓越，稳定可靠的恒压恒流降压型DC-DC转换器

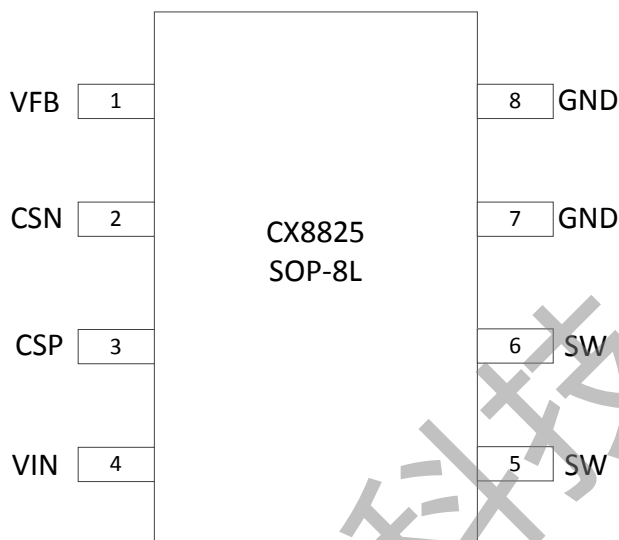
## ■ 特点

- 高性价比车载充电器方案
- 输入耐压可达36V
- 内置50mΩ High-side PMOS
- 内置30mΩ Low-side NMOS
- 可支持3A持续输出电流
- 可支持100%占空比
- 输出电压电流可设
- 恒流精度  $\pm 8\%$
- 恒压精度  $\pm 3\%$
- 无需外部补偿
- 135k Hz固定开关频率
- 线缆补偿压降
- 短路保护(SCP)，过热保护(OTP)，过压保护(OVP)，欠压保护(UVLO)以及输入过压保护
- SOP-8L封装形式

## ■ 典型应用



## ■ 引脚定义



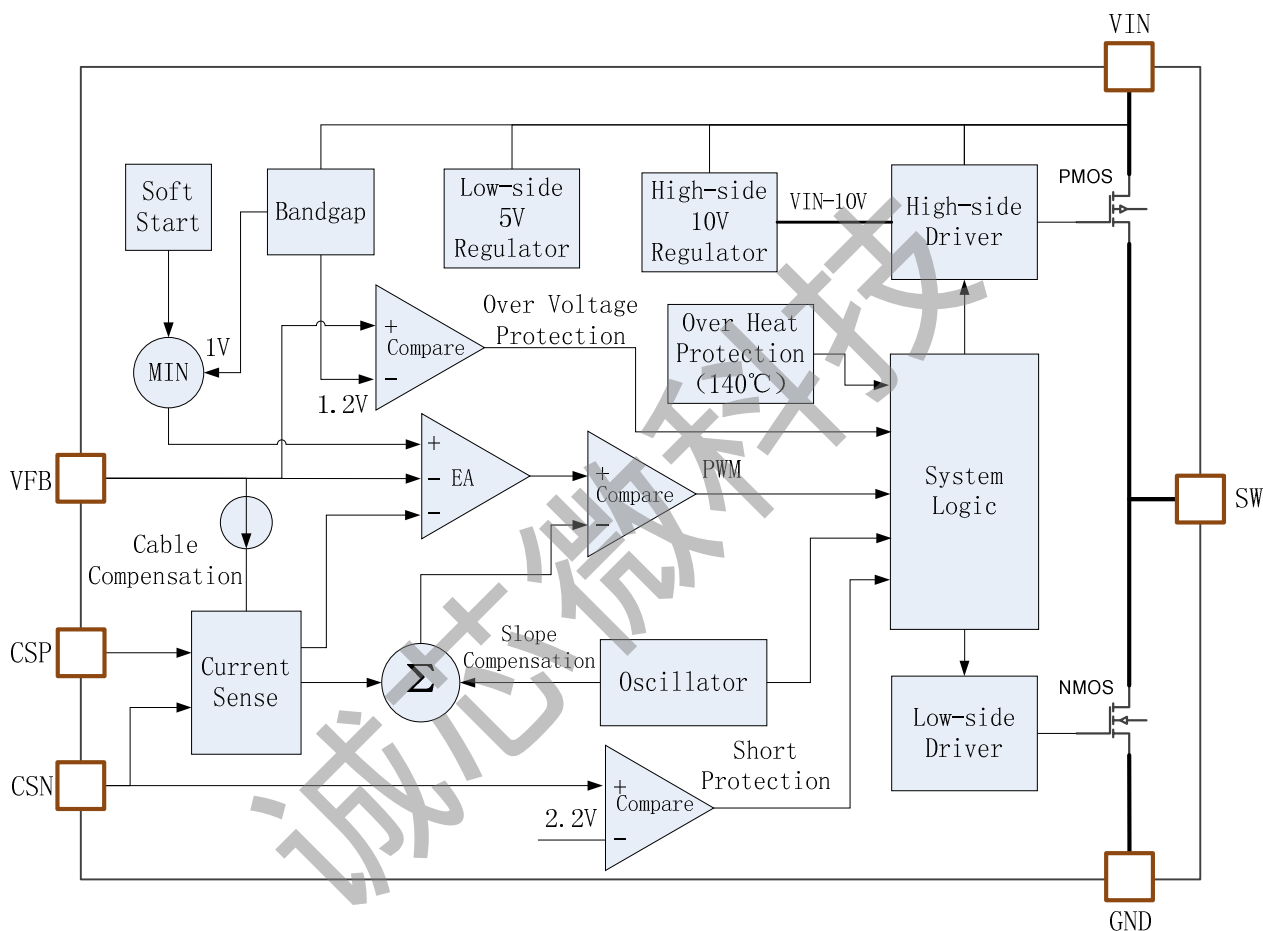
IN	NAME	DISCRIPTION
1	VFB	Feedback Of Output Voltage
2	CSN	Negative Of Current Sense
3	CSP	Positive Of Current Sense
4	VIN	Power Supply Input. Bypass this pin with a 1 $\mu$ F ceramic capacitor and 47 $\mu$ F electrolytic capacitor to GND, placed as close to the IC as possible.
5, 6	SW	Switch, Connect to the Inductor
7, 8	GND	Ground

## ■ 额定电气参数 (at TA = 25° C)

Characteristics	Symbol	Rating	Unit
VIN to GND		-0.3 to 36	V
SW to GND		-0.3 to 36	V
VFB to GND		-0.3 to 6	V
CSP, CSN to GND		-0.3 to + 20	V
Junction to Ambient Thermal Resistance		105	° C/W

Operating Junction Temperature		-40 to 150	° C
Storage Junction Temperature		-55 to 150	° C
Lead Temperature (Soldering 10 sec.)		260	° C

## 原理框图



## 规格参数

Characteristics	Symbol	Conditions	Min	Typ	Max	Units
Input Voltage	V <sub>IN</sub>		7.5	-	32	V
UVLO Voltage	V <sub>UVLO</sub>		6.5	6.8	7.2	V
UVLO Hysteresis			0.3	0.5	0.8	V
Quiescent Current	I <sub>CCQ</sub>	V <sub>FB</sub> = 1.5V, force driver off.	-	1500	-	uA
Standby Current	I <sub>SB</sub>	No Load	-	1.5	2	mA
Reference Voltage Of			0.98	1	1.02	V

VFB						
Output OVP Voltage	OVP	Internal define	1.27	1.3	1.35	V
Switching Frequency	F <sub>SW</sub>	CX8825 I <sub>OUT</sub> =200mA	120	135	150	KHz
Maximum Duty Cycle			-	100	-	%
Minimum On-Time			-	350	-	ns
Reference Voltage Of Current Sense	V <sub>CSP</sub> - V <sub>CSN</sub>	2.5V < V <sub>OUT</sub> < 5V	85	93	100	mV
Cable Compensation Scale $\frac{V_{out} - 5.1V}{CSP - CSN}$		V <sub>CSP</sub> -V <sub>CSN</sub> < 93mV	-	5	-	
V <sub>OUT-Short</sub>	V <sub>OUT-Short</sub>		2	2.2	2.5	V
Power Mos	High-Side	T <sub>J</sub> =25°C	45	50	60	mΩ
	Low-Side		25	30	37	mΩ
Thermal shutdown Temp	T <sub>SD</sub>		-	140	-	°C
Thermal Shutdown Hysteresis	T <sub>SH</sub>		-	30	-	°C

## ■ 功能描述

### UVLO

CX8825 VIN耐压可达33V,可以在7.5~32V范围内工作。当VIN由0V升至7.5V后,CX8825启动,VIN下降至7V以下时或高于32V,CX8825则停止工作。(带输入过压保护)

### 系统软启动

当CX8825刚刚上电或者经过短路保护后重启时,内部恒压和恒流参考源都会从0开始经过300uS缓慢升至预设值,以此避免刚刚启动时系统上出现过大的冲击电流。

### 恒压输出

通过VFB端分压电阻设置系统的输出电压。

$$V_{out} = 1V * \frac{R1 + R2}{R2}$$

### 输出过压保护

当检测到VFB的电压达1.3V,CX8825则强制停止输出,避免异常应用情况下对后端用电设备造成损害。

### 恒流输出

CX8825通过采样CSP与CSN之间的压差来检测输出电流，并通过闭环环路来调节输出使输出电流为预设的值。

输出电流可以通过检流电阻 $R_{CSF}$ 设置：
$$I_{OUTPUT} = \frac{93\text{mV}}{R_{SEN}}$$

恒定电流输出在输出电压大于2.5V时有效，当负载太重导致输出电压低于2.5V时，CX8825将进入短路保护模式。

### 短路保护

当由于负载太重，输出电压CSN降至2.5V以下时，CX8825进入短路保护模式。短路保护模式下，CX8825工作频率降至正常频率1/3。如果CSN持续4mS仍未升至2.5V以上，CX8825会停止输出，等待32mS后重新启动。

### 线缆电压补偿

用户可根据不同的线缆补偿需求选择对应的产品型号：

CX8825: 
$$V_{Cable\ Compensation} = 5 * \frac{V_{out} - 5.1V}{CSP - V_{OUT}}$$

### 过热保护

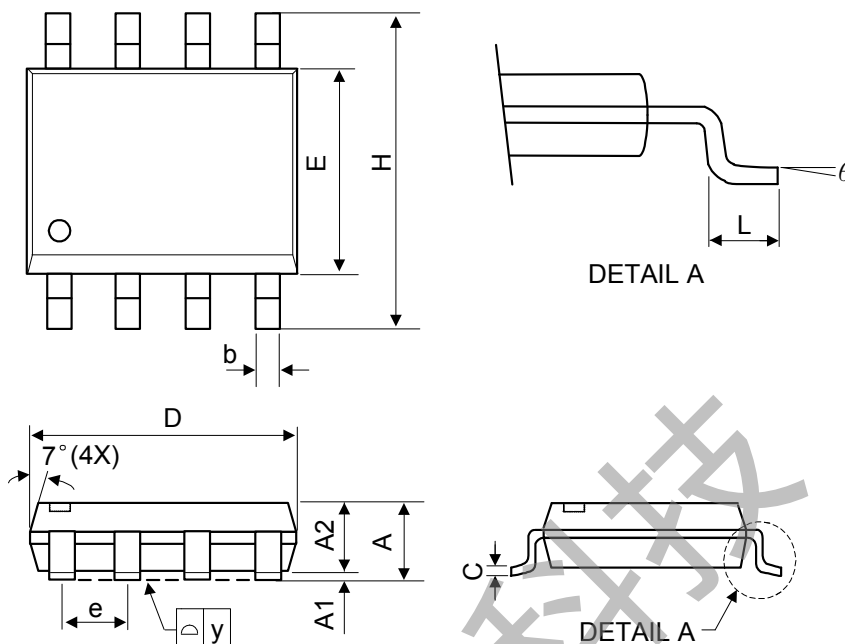
当CX8825检测芯片内部温度达到140度时则停止输出，当温度下降至115度以下时再次恢复输出。

### 输入过压保护

当CX8825检测到输入电压高于32V，芯片停止工作；当检测到输入电压低于30V，芯片重新开始工作。

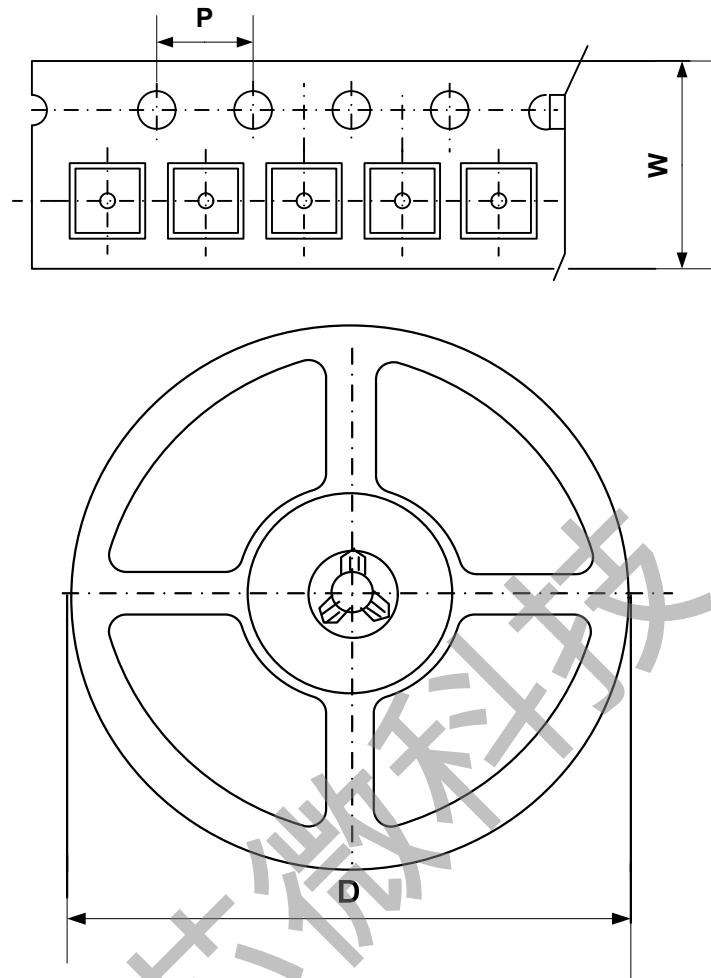
## Package Outlines

SOP-8L



SYMBOL	MILLIMETER			INCHES		
	MIN	NOM	MAX	MIN	NOM	MAX
A	-	-	1.75	-	-	0.069
A1	0.1	-	0.25	0.04	-	0.1
A2	1.25	-	-	0.049	-	-
C	0.1	0.2	0.25	0.0075	0.008	0.01
D	4.7	4.9	5.1	0.185	0.193	0.2
E	3.7	3.9	4.1	0.146	0.154	0.161
H	5.8	6	6.2	0.228	0.236	0.244
L	0.4	-	1.27	0.015	-	0.05
b	0.31	0.41	0.51	0.012	0.016	0.02
e	1.27 BSC			0.050 BSC		
y	-	-	0.1	-	-	0.004
θ	0°	-	8°	0°	-	8°

## ■ Packing Information



Package Type	Carrier Width (W)	Pitch (P)	Reel Size(D)	Packing Minimum
SOP-8L	12.0±0.1 mm	8.0±0.1 mm	330±1 mm	2500pcs

Note: Carrier Tape Dimension, Reel Size and Packing Minimum